

Kringutrustning för tunneldiskmaskin Vändskiva 180°. Diskmaskinsdriven. Moturs matning. För inmatning.

Produkt # _____

Modell # _____

Namn # _____

SIS # _____

AIA # _____



865459 (HSLC180CC)

Vändskiva 180°.
Diskmaskinsdriven. Moturs
matning. För inmatning.

Kort specifikation

Pos. _____

Diskmaskinsdriven vändskiva för enkel installation mellan diskmaskin och rullbana. För moturs matning och installation på inmatningssidan.

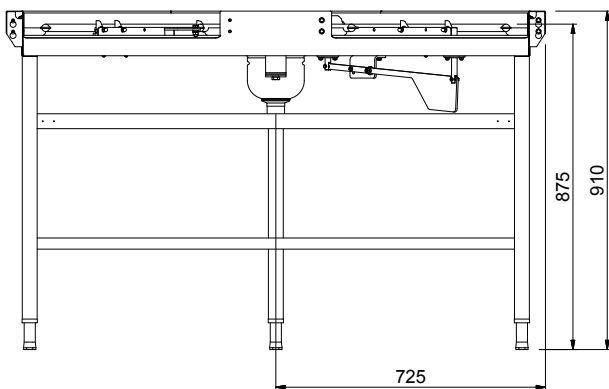
Huvudfunktioner

- Designad för transport av 500x500 mm diskkorgar.
- Nyckelhål och snäppsystem för snabb och enkel installation.
- Kurva som drivs av diskmaskinen.
- Finns moturs riktning för inmatningsområdet.
- Drivsystem på undersidan av enheten för att underlätta rengöring.
- 45° hörn för att spara på utrymmet.
- Klickfunktion för lätt montage mot mobil rullbana.
- Diskmaskinsdriven 180° avsedd för installation mellan diskmaskin och mobil rullbana.
- Drivning undertill för högre säkerhet.

Konstruktion

- Alla ytor är jämna och polerade.
- Bassäng i AISI 304 1,2mm rostfritt stål.
- 40x40 mm kvadratiska rörben i rostfritt stål.
- Tjocka svetsade flänsar för stabil anslutning mellan enheterna.
- Sluttande botten på basängen säkerställer smidig och snabb tömning.
- Inklusive 3 ben.
- Fötter i rostfritt stål 50 mm justerbara i höjd för att anpassa arbetshöjden mellan diskmaskinen och banan.

Front

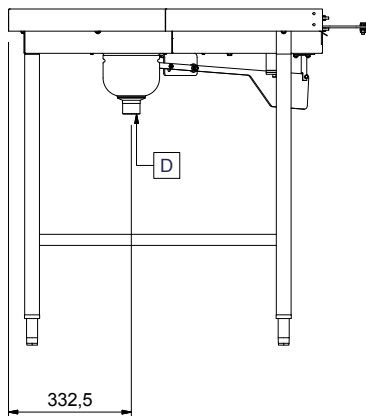


Viktig information

Används ej som installationshandling. Begär separat installationsanvisning.

Ytermått, bredd	1450 mm
Ytermått, djup	850 mm
Ytermått, höjd	910 mm
Nettovikt:	40 kg
Höjjustering:	50/50 mm
Invändiga mått, höjd:	Laddning
Material bassäng:	304 AISI - EN 1.4301

Sida



D = Avlopp

Topp

